



Endüstriyel Yazılımlar , Satış  
Eğitim , Proje Hizmetleri



## SOLIDWORKS 2009 İLERİ EĞİTİM PROGRAMI

### İleri Parça Modelleme Teknikleri

- İleri katı komut uygulamaları
- Konfigürasyonlara eklenen yeni unsurların kontrolü
- Katı ve yüzey parçalarda split unsuru
- “Deform”, “Flex”, “Indent”, “Shape”
- “Open – Save as” işlemlerinde “Data Interface” uygulamaları
- Parça ortamında kalıpcılık uygulamaları ve kalıp çekirdeklerinin oluşturulması
- Instant 3D
- Live Section
- Corner Fillet
- SketchXpert
- DimXpert
- Sketch Driven Pattern,
- Table Driven Pattern,
- Curve Driven Pattern, Fill Pattern
- Direct Editing Import
- ProE Import

### İleri Yüzey Modelleme Teknikleri

- Eğri Komutlarının uygulanması
- “FreeForm” uygulamaları
- Örnek parça tasarımları
- “Projected Curve”, “Split Line”, “Spline on Surface”, “Face Curves” ve “Intersection Curve” uygulamaları
- Spline araçları uygulamaları
- “3D Sketch” unsuru ile çalışma teknikleri
- Yüzey modelleme unsurları ile hacim kalıplığı uygulamaları
- Import resimlerin yüzey hatalarının tamiri ve resim üzerinde değişiklikler yapma
- Ruled surface
- Boundary surface



Endüstriyel Yazılımlar , Satış  
Eğitim , Proje Hizmetleri



## İleri Saç Modelleme Teknikleri

- Referanslı saç parça tasarım teknikleri
- “Lofted Bend”, “Forming tool” uygulamaları
- Kişisel “Forming Tool” araçlarını oluşturma, Punch takımlarının uygulanması ve yeni Punch takımlarının kütüphaneye eklenmesi
- Welded Corner

## İleri Montaj Modelleme Teknikleri

- “Sketch Blocks” uygulamaları
- Kayış – Kasnak mekanizmaları
- Dişli sistemlerin montajı ve çalıştırılması
- Montajın içine alt montajlar ekleyebilme ve alt montajlar ile birlikte ana montajı çalıştırma
- “Smart Fasteners”, “Smart Mate”, “Smart Components” uygulamaları
- Lightweight” ve “Large Assembly Mode” uygulamaları
- Simülasyon Uygulamaları; “Linear Motor”, “Rotary Motor”, “Linear Spring” ve “Gravity”
- Montajı oluşturan parçalar arasında eşitlikler oluşturma ve bu sayede montajın revizyonu
- “Fastening Features” ile montajda kolay bağlantı mekanizmaları oluşturma.
- Montajın içinde kalıpcılık uygulamaları, kalıp çekirdeklerinin ve maçaların oluşturulması
- Feture Driven Pattern,
- Copy with Mates
- Bolt Connectors
- Usability & Analysis Advisor
- Toolbox
- Mirrored Parts
- Large Assembly Management
- Motion and Simulation
- Assembly Mates
- Hole Alignment



Endüstriyel Yazılımlar , Satış  
Eğitim , Proje Hizmetleri



## İleri Teknik Resim Uygulamaları

- Montajın Teknik resmini alma, detaylandırma ve her bir montaj parçasını aynı resim dosyası içinde gösterme
- Konfigürasyonların teknik resmini alma ve detaylandırma
- Antet oluşturma, oluşturulan antede parametrik özellikler kazandırma
- Teknik resim sayfasına yeni görünüşler kazandırma (Named View)
- Teknik resim sayfasında aynı görünüş içerisinde montajın alternatif pozisyonlarını gösterebilme
- Malzeme Listelerini Excel ile ilişkilendirme ve Maliyet Analizleri oluşturabilme

## Kullanıcı Kütüphanelerinin Oluşturulması

- “Leab Feat Part” uygulamaları. (Sheet Metal, Weldments, Smart Components)
- “Toolbox” uygulamaları ve bu parçaların dosyalarla beraber kontrolü

## Tools – Options Özelliklerinin Uygulanması

- SolidWorks ara yüzünü kendi isteklerinize göre düzenleme (Genel ayarlar)
- Döküman özelliklerini oluşturma (Dimension Style, Annotations, Fonts, Units, Colors)
- Dosyalarınızın Back-up’larını alma ve kontrol etme
- Parça, Montaj, Teknik Resim çalışma sayfalarının Şablonlarının (Templates) oluşturulması
- Parça ve Montaj ortamına yeni görünüşler kazandırma (Named View)

## PhotoView 360 Uygulamaları

- Parça ve Montajın foto gerçekçi görüntülerinin oluşturulması

## SolidWorks Animator Uygulamaları

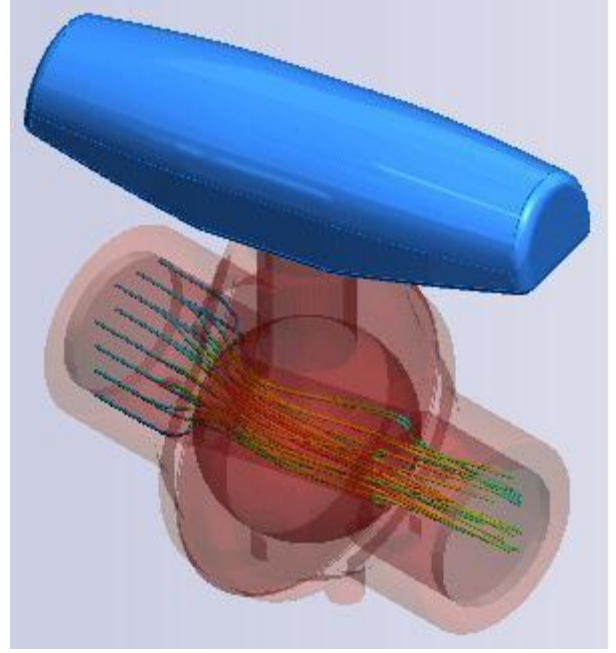
- Parça ve Montajın içinde “Camera” uygulaması
- Animasyonlar oluşturabilme ve animasyonların fotogerçekçi görüntülerini video formatında kaydetme

## SolidWorks Explorer Uygulamaları

- “Rename”, “Replace”, “Pack and Go” uygulamaları
- Komple büyük bir montajın parametrik özelliklerinin iptal edilerek kopyalanması

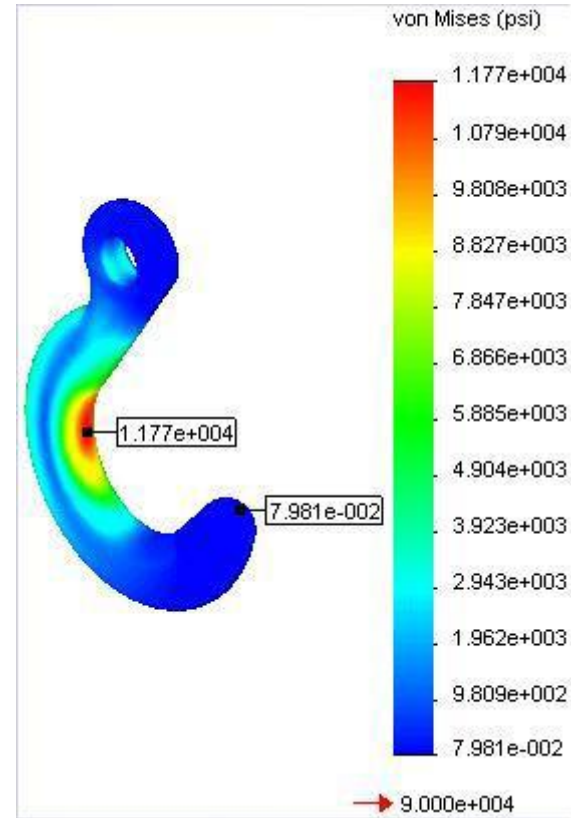
## FloXpress

- SolidWorks 2009 içerisinde akışkan analizi yapabileceğiniz bir çözüm. Kolay ve kullanışlı



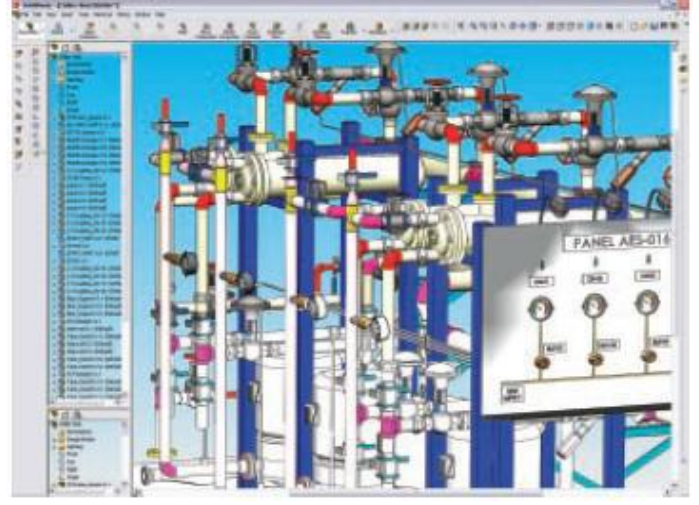
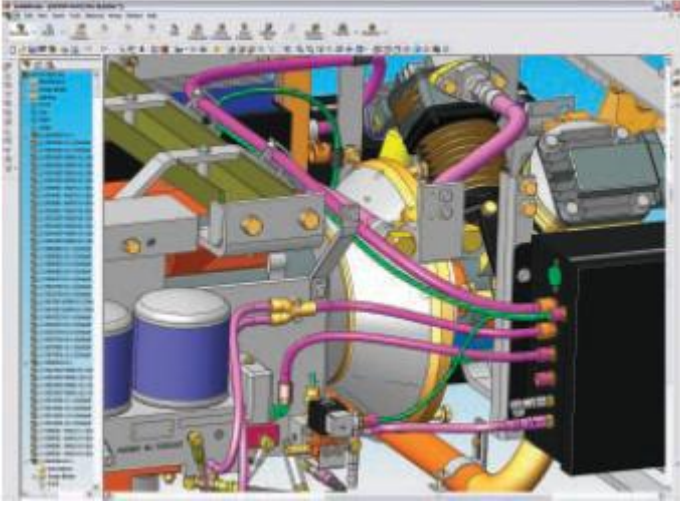
## SimulationXpress

- SolidWorks 2009 içerisinde parça bazında mukavemet analizi yapabileceğiniz analiz aracı. Bu araç ile gerinim, toplam yer değiştirme ve deformasyon analizlerini hızlı bir şekilde yapabilir, analiz sonuçlarını HTML, AVI ve E\*Drawings formatlarında da alabilirsiniz.



## ROUTING

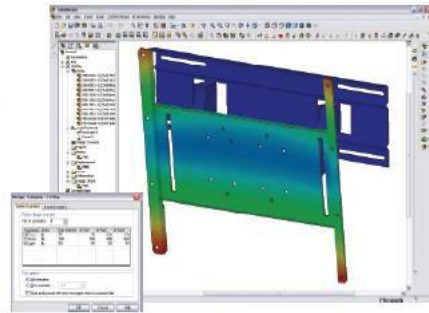
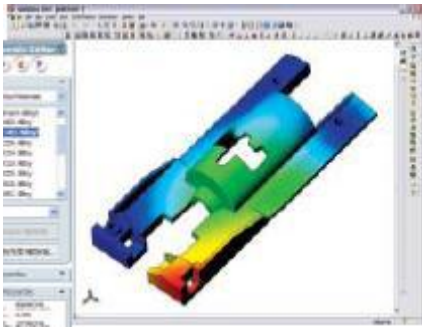
Routing SolidWorks içerisinde boru, tesisat ve kablolama tasarımlarını kolayca yapabileceğiniz, serbest elle çizebileceğiniz kablolama işlemlerinde kullanılan kabloların uzunluklarını tablo halinde malzeme listesi olarak alabileceğiniz, tesisat işlerinizde standart flanş, dirsek gibi elemanları kütüphanesinden kullanabileceğiniz bir modüldür.



## SOLIDWORKS SIMULATION

Parça ve Montaj bazında Lineer statik, gerilme ve yerdeğiştirme analizi yapabileceğiniz bir analiz programıdır. SolidWorks Simulation ile tasarımlarınızı SolidWorks arayüzünü ve menülerini kullanarak kolayca test edip optimizasyon yapabilirsiniz.

- Yatak kuvvetleri, yerçekimi, santrifüj kuvveti tanımlayabilme
- Dinamik kesit ile parça, montaj inceleme imkanı
- Emniyet katsayısı tayini
- Sabit ve değişken yükler tanımlayabilme
- Pim, yay, cıvata, somun tanımlama, etkilerini görebilme
- Sonuçları renk skalası ve noktasal görebilme
- Deformasyon simülasyonunu avi olarak yada e-drawings dosyası halinde kaydedebilme



## SOLIDWORKS MOTION

- Parçalara veya eklemelere hareket verilebilir
  - Hareket tipleri
  - Yerdeğiştirme
  - Hız
  - İvme
  - Sabit, harmonik, step, fonksiyon
- Kuvvetler
  - Doğrusal veya dairesel yay-damper
  - Etki kuvveti ve momenti
  - Etki ve tepki kuvvetleri
- Kam, dişli ilişkisi, 3D ilişki
- Hız, ivme, yerdeğiştirme grafikleri
- Bir noktanın veya parçanın hareket yörüngesi
- Dinamik çakışma testi
- Dataları excel'e export etme
- Eklem kuvvetlerini ve atalet yüklerini SolidWorks Simulation'a export etme

